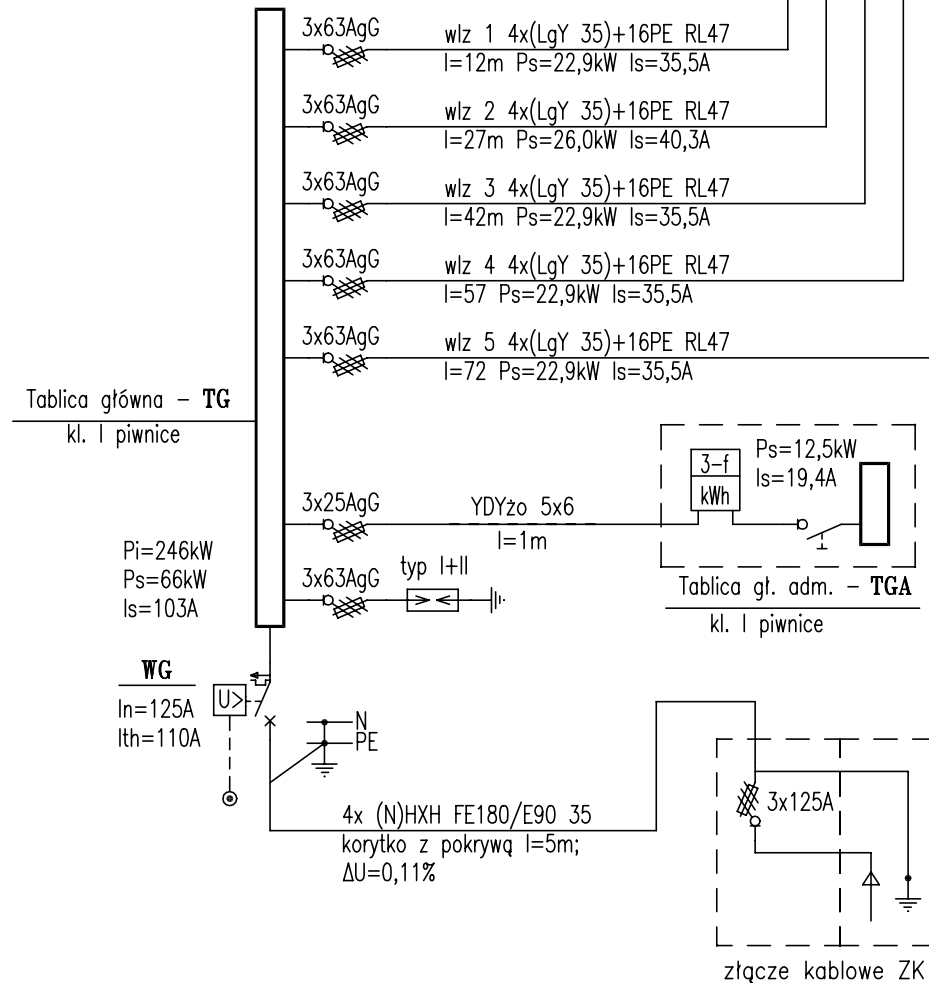


(*) dla lokali zasilanych 1-faz żyły rezerwowe zaizolować i schować pod deski licznikowe



Uzg. NI-U/1089/2023

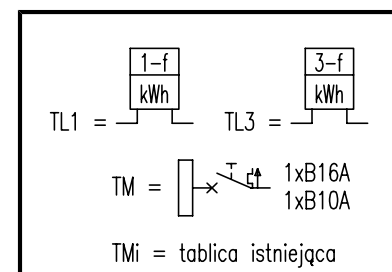
Stoen Operator Sp. z o.o.
Uzgodnianie Dokumentacji Projektowej
Rudzka 18
01-689 Warszawa
tel. 022 821-56-21

Projektant
Adam Skwarnicki

Bilans mocy dla TG budynku przy Ps istniejące

	Ps jednostkowa	Ilość	Ps			
			Pi kW	k _j -	Ps kW	
lokale mieszkalne	3-faz	13,0	1	13,0	0,162	2,1
	1-faz	5,0	44	220,0	0,235	51,7
RAZEM:			45	233,0	-	53,8
ADM	3-faz	12,5	1	12,5	1	12,5
RAZEM:			1	12,5	1	12,5
TABLICA GŁÓWNA TG				246	-	66

mgr inż. Marek Olszewski
Uprawnienia budowlane nr MAZ/0338/POOE/07
do projektowania bez ograniczeń w specjalności
instalacyjnej w zakresie sieci, instalacji i urządzeń
elektrycznych i elektroenergetycznych.



UKŁAD SIECI: TNC-S

Biuro Projektów Elektrycznych BPE - Marek Olszewski	NIP: 5212128003 REGON: 380892596 tel. +48505477119 e-mail: marek_olszewski@o2.pl	Nr rys. rew00 1
Investor: Spółdzielnia Mieszkaniowa "Mokotów" 02-574 Warszawa, ul. Łowicka 10	str. 1/1 Faza: PT	Data: 08.2023
Obiekt: Budynek mieszkalny Warszawa, ul. Wołoska 80	Skala: - projektował: mgr inż. Marek Olszewski upr. MAZ/0388/POOE/07	Podpis: <i>Marek Olszewski</i>
Tytuł: Schemat ideowy układu zasilania.		