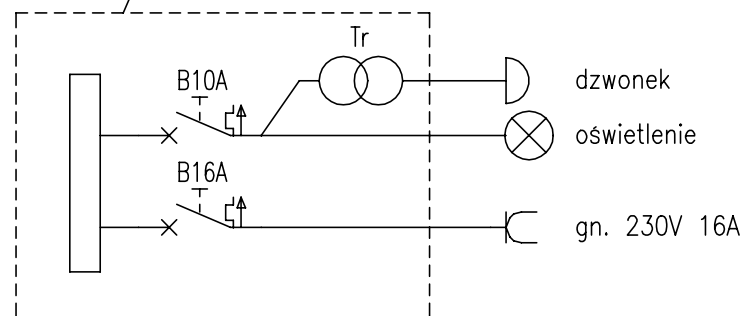


Zasilanie z tablicy głównej – TC

(*) dwie żyły rezerwowe zaizolować i schować pod tablicę licznikową

Tablica mieszkaniowa – TM1



Układ sieciowy: TNC-S

Biuro Projektów Elektrycznych BPE - Marek Olszewski	NIP: 5212128003 REGON: 380892596 tel. +48505477119 e-mail: marek_olszewski@o2.pl	Nr rys. rew00 5
	Inwestor: Spółdzielnia Mieszkaniowa Mokotów 02-574 Warszawa, ul. Łowicka 10	str. 1/1 Faza: PT
Obiekt: Budynek mieszkalny Warszawa, ul. Wołoska 80	Skala: - projektował: mgr inż. Marek Olszewski upr. MAZ/0388/POOE/07	Data: 08.2023 Podpis
Tytuł: Tablice piętrowe i mieszkaniowe. Schematy główne.		